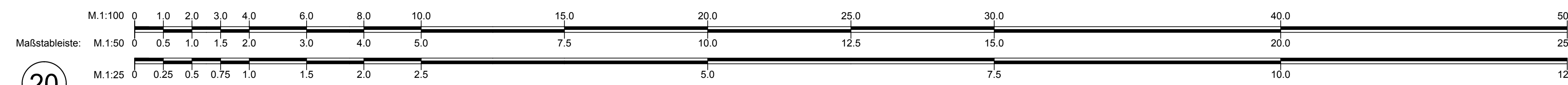
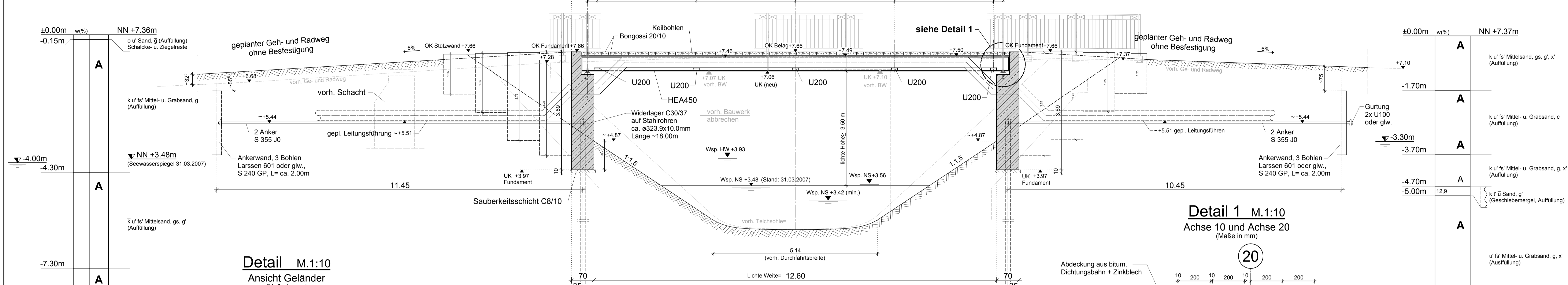


Längsschnitt A-A M. 1:50

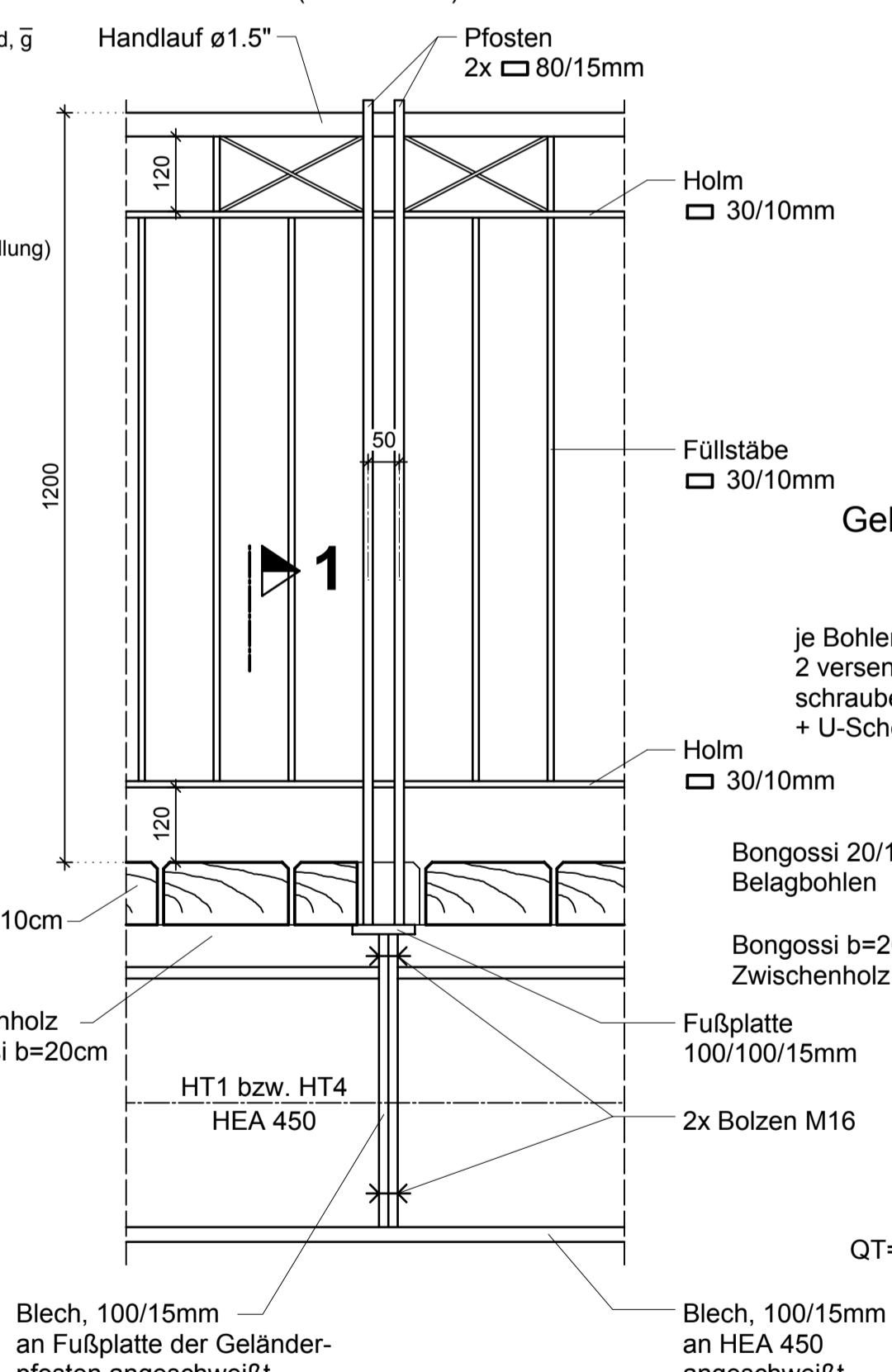


BW 4 / SB 1
(03.04.2007)

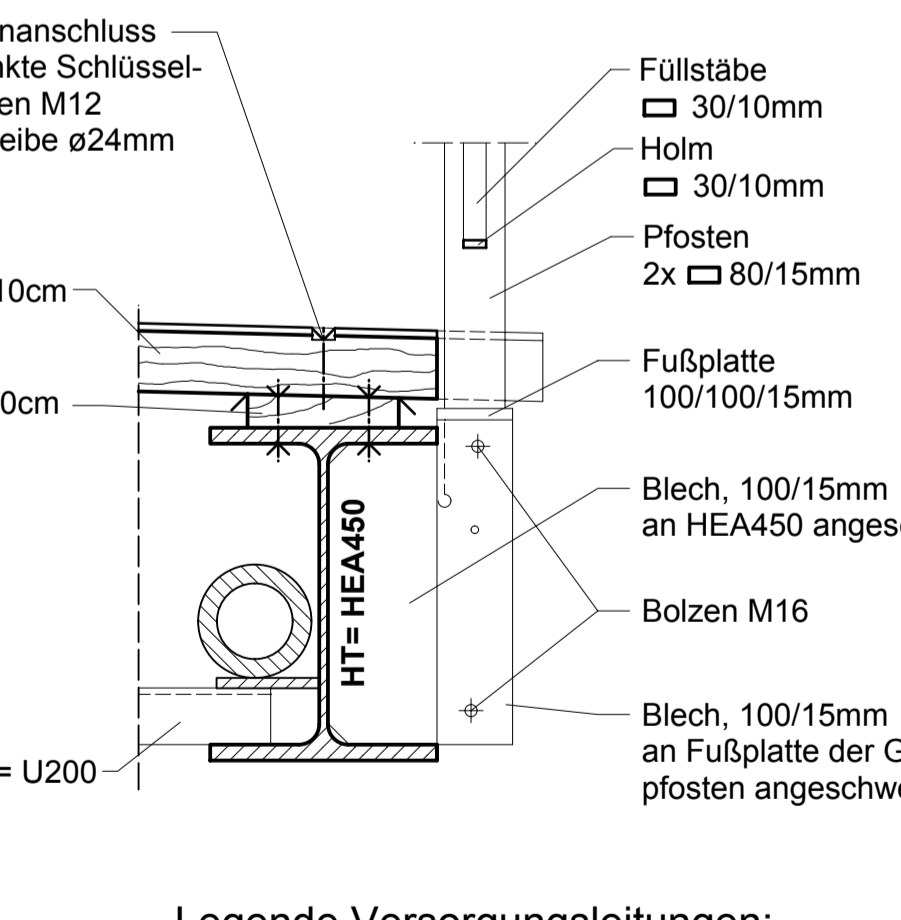
BW 4 / SB 2
(03.04.2007)



Detail M.1:10
Ansicht Geländer
(Maße in mm)



Schnitt 1-1 M.1:10
Geländerbefestigung am Hauptträger
(dargestellt HT4 - HT1 analog)
(Maße in mm)

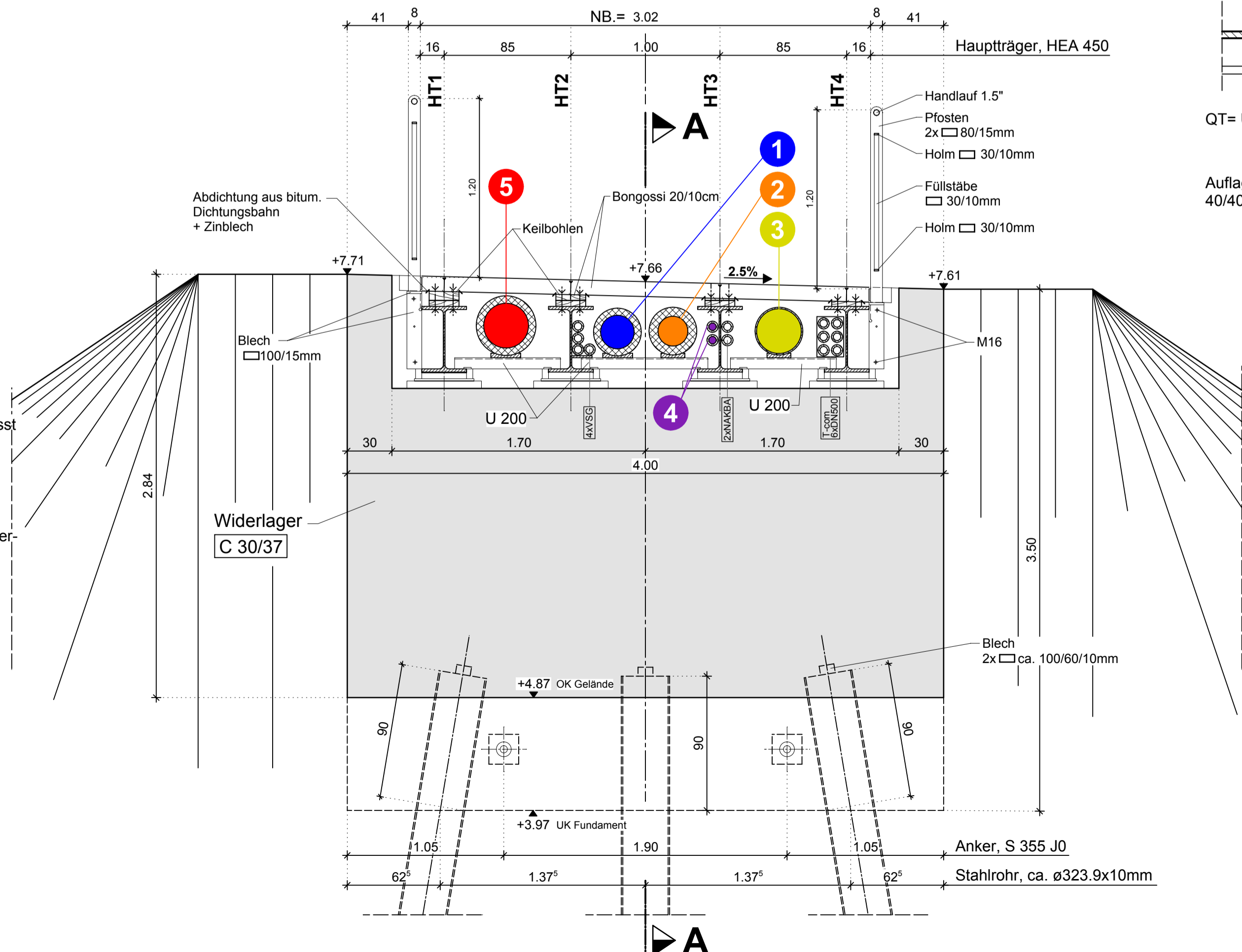


- Legende Versorgungsleitungen:**
- 1 d225 PVC (Wasser)
 - 2 DN 300 ST (Gas, HD)
 - 3 DN 200 ST (Gas, MD)
 - 4 A2YF(L)2Y (Strom)
 - 5 DN 300 GFK (Abwasser)

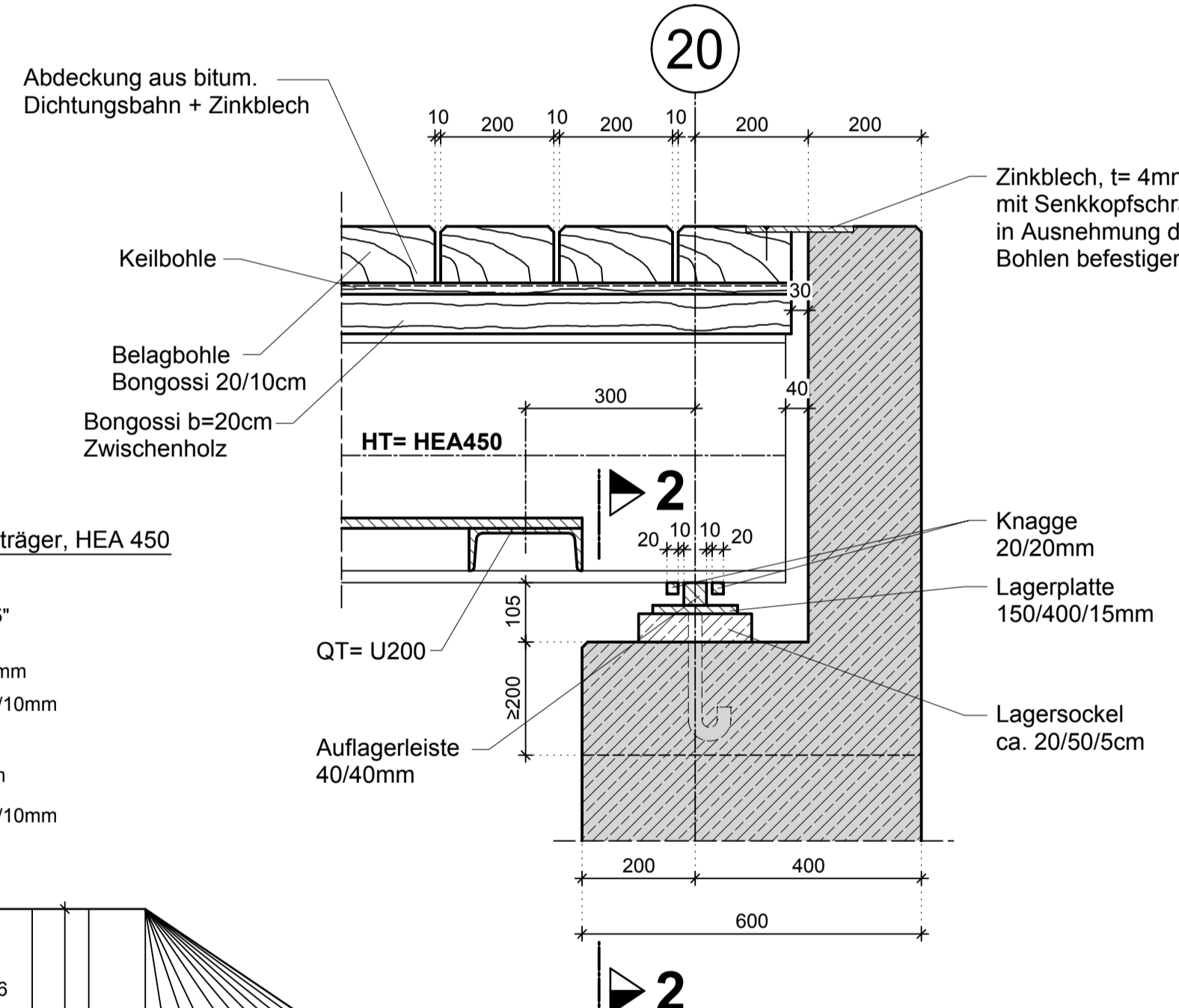
Wasserspiegel:
Normalwasser Sommer +3.42mNN
Normalwasser Winter +3.56mNN
max. Hochwasser 1966 +3.93mNN

Querschnitt B-B M. 1:25

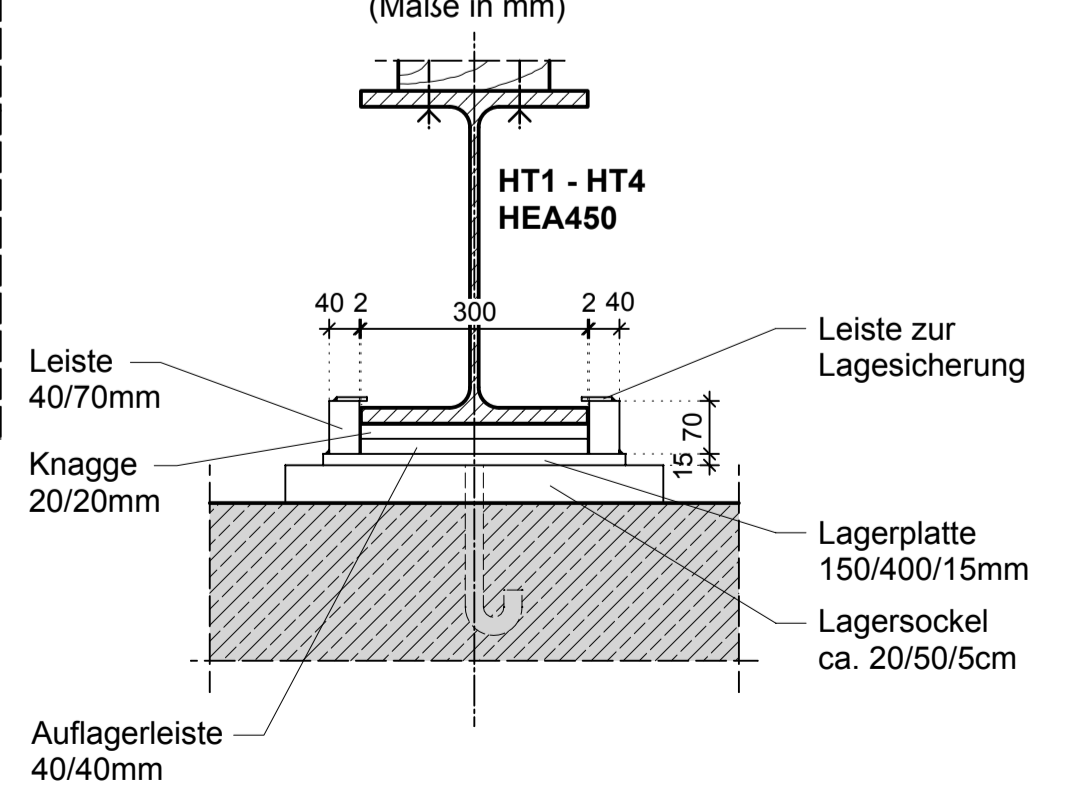
Ansicht WL Achse 20



Detail 1 M.1:10
Achse 10 und Achse 20
(Maße in mm)



Schnitt 2-2 M.1:10
Achse 10 und Achse 20
(Maße in mm)



ZUGEHÖRIGE PLÄNE	
BLATT-NR.	BAUTEIL
1	Draufsicht
3	Baugrube: Neubau - Abbruch Bestand

Höhensystem: mNN

Entwurfsbearbeitung		Projekt - Nr. 207/004	
KSK INGENIEURE	KSK	Datum	Zeichen
BERATUNGS- INGENIEURE VEB GbH & Co KG 2270 EITEN, NIEDELFASSE 5-7 TEL. 045217045-5, TELEFAX 045217045-22 E-MAIL: vb@kibw.de		02/2015	Mu.
		04/2015	Na.
		04/2015	Bo.
Geändert	Datum	Gez.	Geprüft
a			
b			
c			
d			

Stadt Ratzeburg		Unterlage: Entwurfszeichnung	
Straße: Geh- und Radweg "Kleinbahndamm"		Blatt - Nr.: 2	
Streckenbezeichnung:		Projekt - Nr.:	
Nächster Ort: Ratzeburg		Datum	
Bauwerk / Baumaßnahme: Neubau einer Geh- u. Radwegbrücke (Ersatzneubau BW Nr. 4, Küchensee)		Zeichen	
Durchfluss Küchensee		Gez.:	
Plandarstellung: Längsschnitt, Querschnitt, Ansicht und Details		Gepr.:	
ASB-Nr.:		ASB-Nr.:	
Maßstab: 1:100, 50, 25, 10		Bauwerksplan	
Aufgestellt:, den		Geprüft:, den	
Gesehen:, den		Genehmigt:, den	

VORABZUG
Stand: 28.04.2015