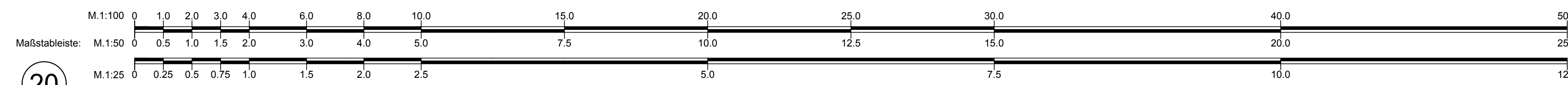
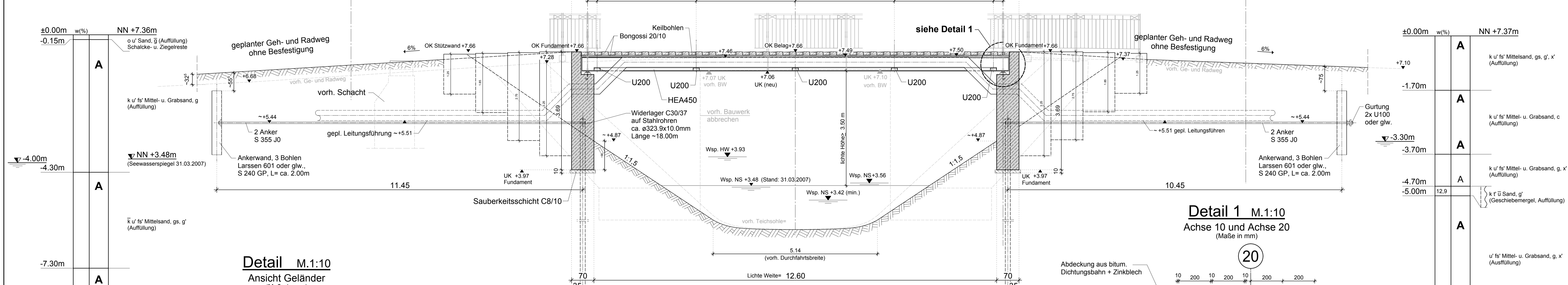


Längsschnitt A-A M. 1:50

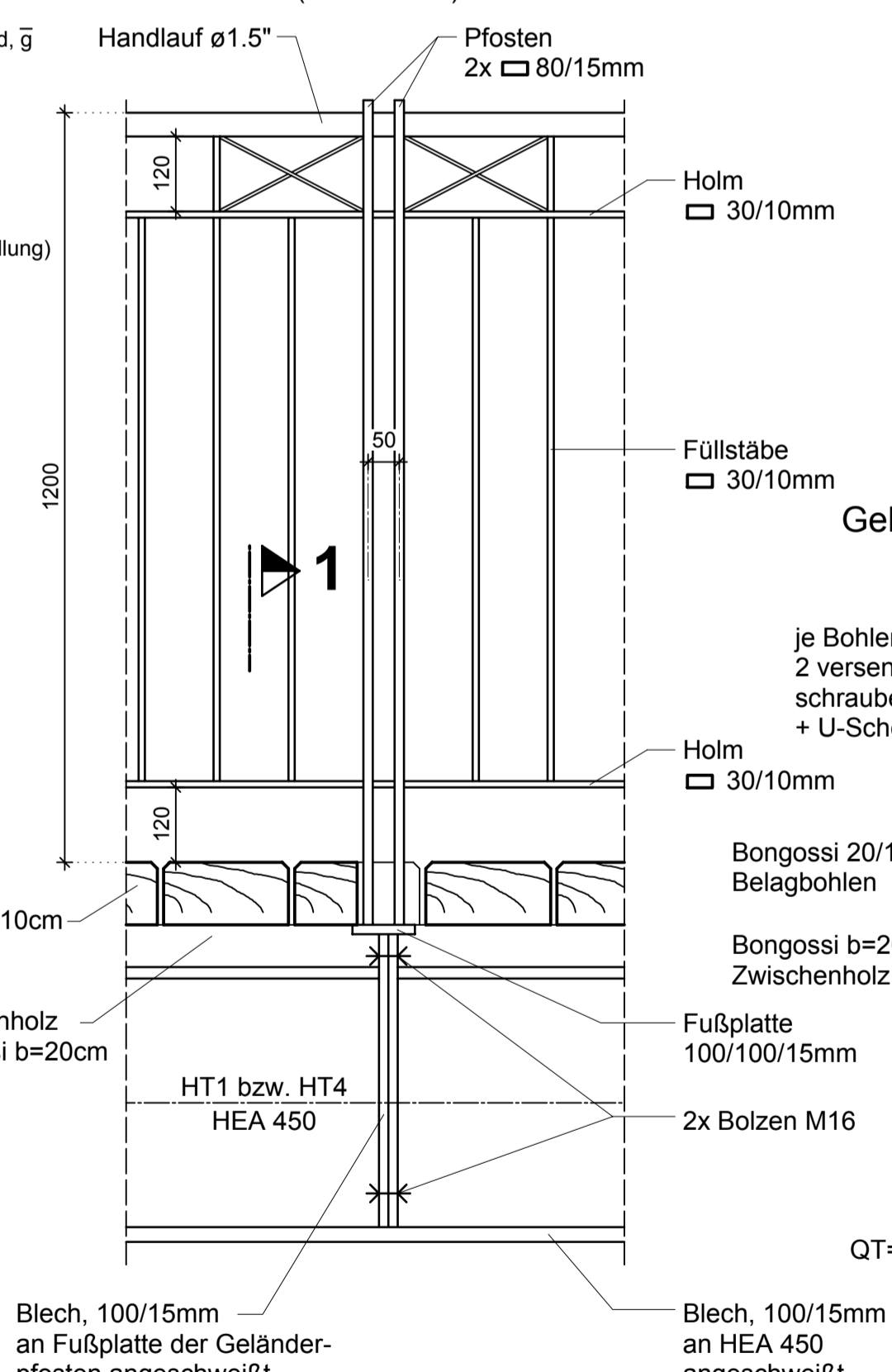


BW 4 / SB 1
(03.04.2007)

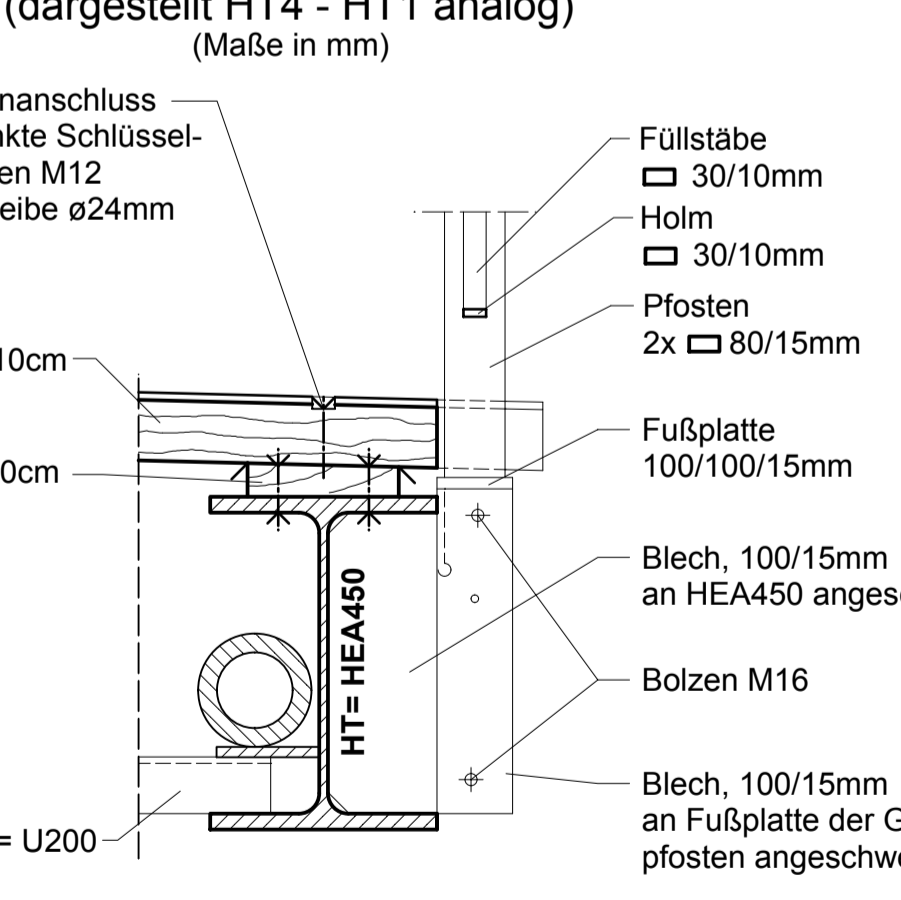
BW 4 / SB 2
(03.04.2007)



Detail M.1:10
Ansicht Geländer
(Maße in mm)



Schnitt 1-1 M.1:10
Geländerbefestigung am Hauptträger
(dargestellt HT4 - HT1 analog)
(Maße in mm)

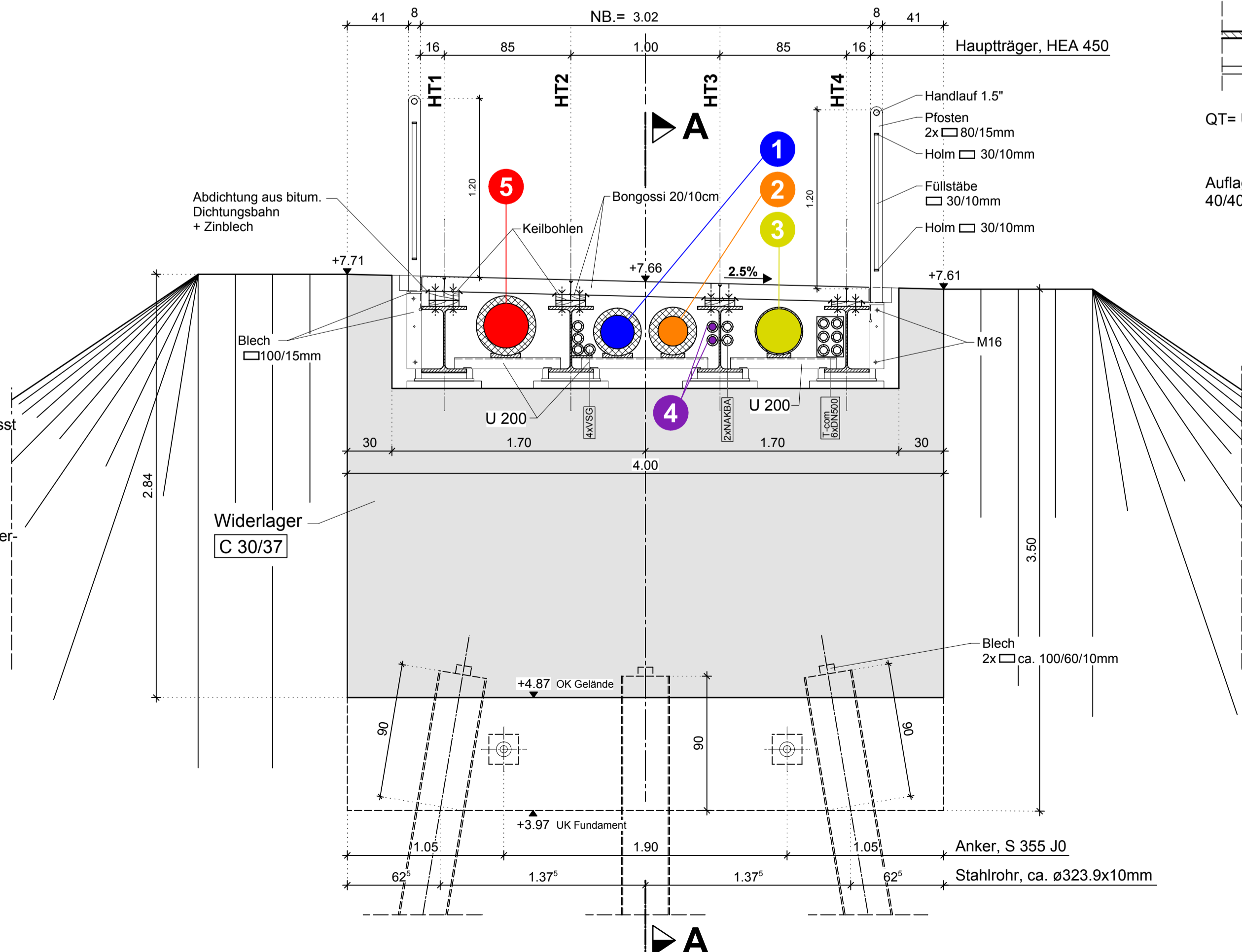


- Legende Versorgungsleitungen:**
- 1 d225 PVC (Wasser)
 - 2 DN 300 ST (Gas, HD)
 - 3 DN 200 ST (Gas, MD)
 - 4 A2YF(L)2Y (Strom)
 - 5 DN 300 GFK (Abwasser)

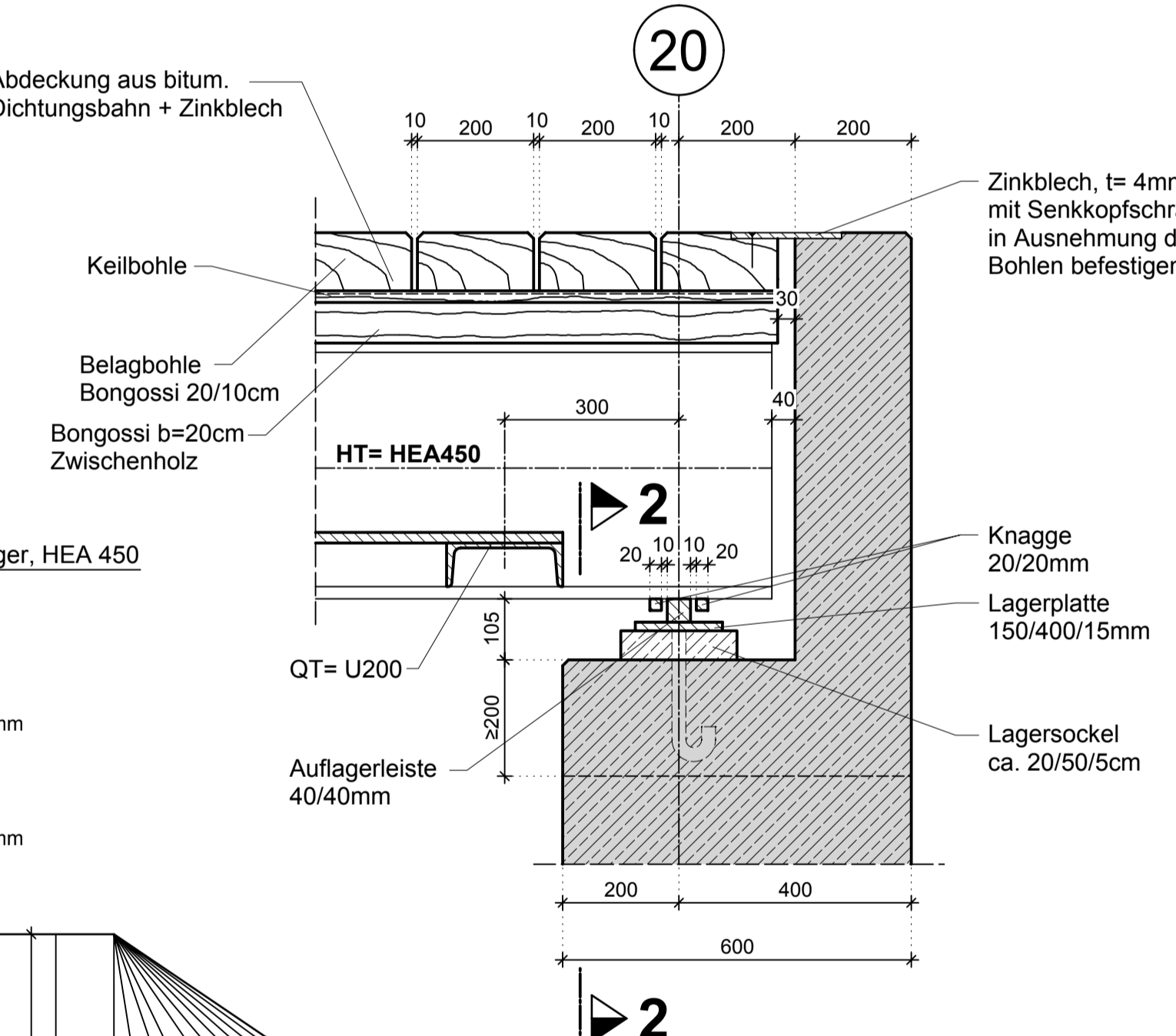
Wasserspiegel:
Normalwasser Sommer +3.42mNN
Normalwasser Winter +3.56mNN
max. Hochwasser 1966 +3.93mNN

Querschnitt B-B M. 1:25

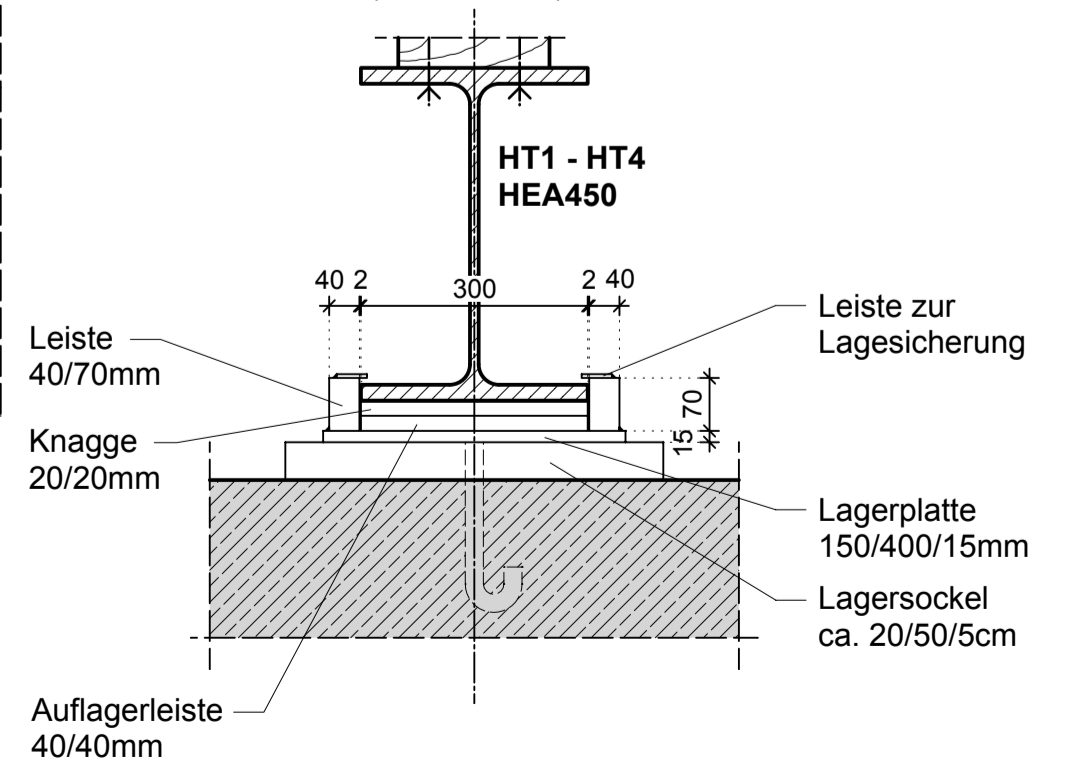
Ansicht WL Achse 20



Detail 1 M.1:10
Achse 10 und Achse 20
(Maße in mm)



Schnitt 2-2 M.1:10
Achse 10 und Achse 20
(Maße in mm)



ZUGEHÖRIGE PLÄNE	
BLATT-NR.	BAUTEIL
1	Draufsicht
3	Baugrube: Neubau - Abbruch Bestand

Höhensystem: mNN

Entwurfsbearbeitung		Projekt - Nr.	207/004
KSK INGENIEURE		Datum	Mü.
BERATUNGS INGENIEURFÜR VERBUND- u. CO-RO		Gez.	02/2015
2270 EUTR. NIEDERTRASSE 5-7		Bearb.	04/2015
TEL. 045217094-5, TELEFAX 045217094-22		Gepr.	04/2015
E-MAIL: info@ksk-engineering.de		Datum	Gez.
Geändert		Datum	Gez.
a			
b			
c			
d			

Stadt Ratzeburg		Unterlage:	
Straße: Geh- und Radweg "Kleinbahndamm"		Entwurfszeichnung	
Streckenbezeichnung:		Blatt - Nr.: 2	
Nächster Ort: Ratzeburg		Projekt - Nr.:	
Bauwerk / Baumaßnahme: Neubau einer Geh- u. Radwegbrücke (Ersatzneubau BW Nr. 4, Küchensee)		Datum	Zeichen
Plandarstellung: Geh-/Radweg "Kleinbahndamm"		Bearb.	
Durchfluss Küchensee		Gez.	
Längsschnitt, Querschnitt, Ansicht und Details		Gepr.	
Maßstab: 1:100, 50, 25, 10		ASB-Nr.:	
Aufgestellt:		Geprüft:	
Gesehen:		Genehmigt:	

VORABZUG
Stand: 28.04.2015